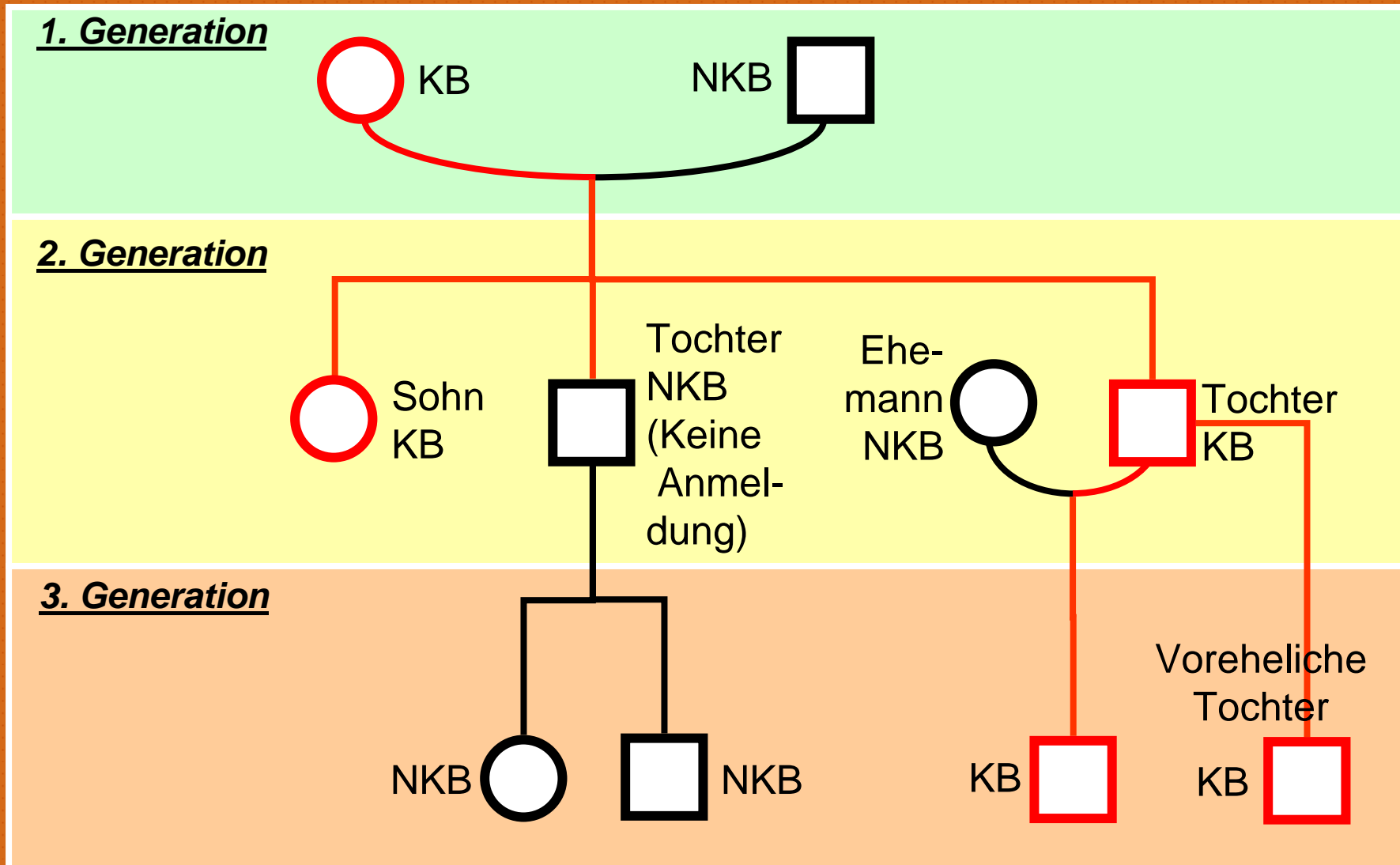


Verwaltungsgericht bestätigt Unmittelbarkeit der Abstammung als zulässiges Kriterium



KB = Korporationsbürger / NKB = Nichtkorporationsbürger